

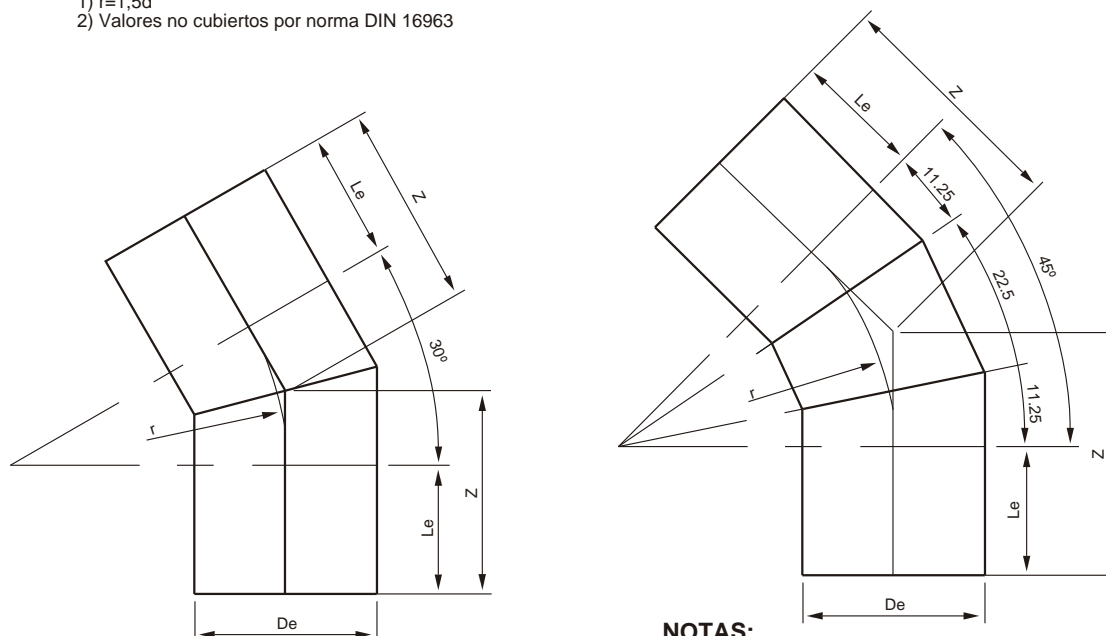
Fittings Segmentados HDPE

Codo 45° (±2°) y Codo 30° (±2°) Norma DIN 16963 Parte 1

Diámetro de mm	Diámetro Equivalente Pulgadas	r (1) mm	Le min mm	Z min	
				45° mm	30° mm
90	3	135	100	156	136
110	4	165	150	218	194
125	5	188	150	228	200
140	5 1/2	210	150	237	206
160	6	240	150	249	214
180	6	270	150	262	222
200	8	300	150	274	230
225	8	338	150	290	241
250	10	375	250	412	350
280	10	420	250	424	362
315	12	473	300	498	428
355	14	533	300	520	443
400	16	600	300	548	461
450	18	675	300	580	481
500	20	750	350	665	551
560	22	840	350	698	575
630	24	945	350	741	603
710	28	1065	350	792	636
800	32	1200	350	847	672
900	36	1350	400	960	762
1000	40	1500	400	1022	802
1200 (2)	48	1800	400	1146	882

 1) $r=1,5d$

2) Valores no cubiertos por norma DIN 16963



NOTAS:

- Se puede fabricar en todas las presiones nominales PN
- Otras dimensiones y configuraciones a pedido
- Para el cálculo de resistencia se debe considerar 0,8 PN

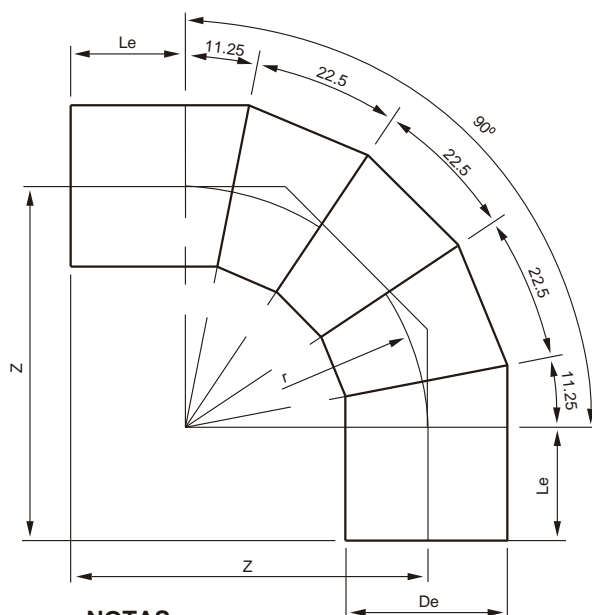
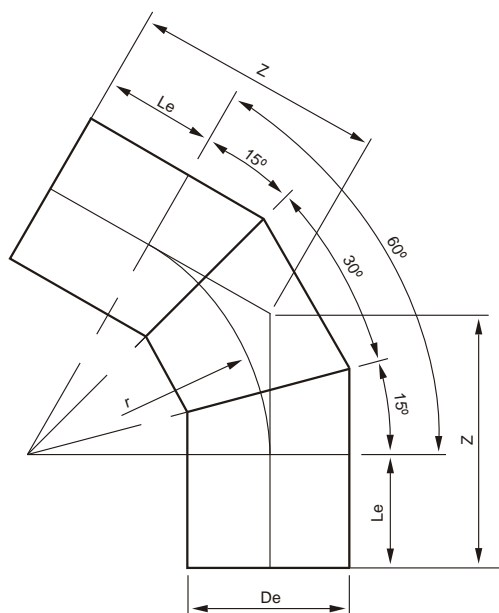
Fittings Segmentados HDPE

Codo 90° (±2°) y Codo 60° (±2°) Norma DIN 16963 Parte 1

Diámetro de mm	Diámetro Equivalente Pulgadas	r (1) mm	Le min mm	Z min	
				90° mm	60° mm
90	3	135	100	235	178
110	4	165	150	315	245
125	5	188	150	338	258
140	5 1/2	210	150	360	271
160	6	240	150	440	288
180	6	270	150	470	305
200	8	300	150	500	323
225	8	338	150	538	345
250	10	375	250	625	466
280	10	420	250	670	492
315	12	473	300	773	576
355	14	533	300	833	608
400	16	600	300	900	646
450	18	675	300	975	689
500	20	750	350	1100	783
560	22	840	350	1190	835
630	24	945	350	1295	896
710	28	1065	350	1415	965
800	32	1200	350	1550	1043
900	36	1350	400	1750	1179
1000	40	1500	400	1900	1266
1200 (2)	48	1800	400	2200	1439

 1) $r=1,5d$

2) Valores no cubiertos por norma DIN 16963



NOTAS:

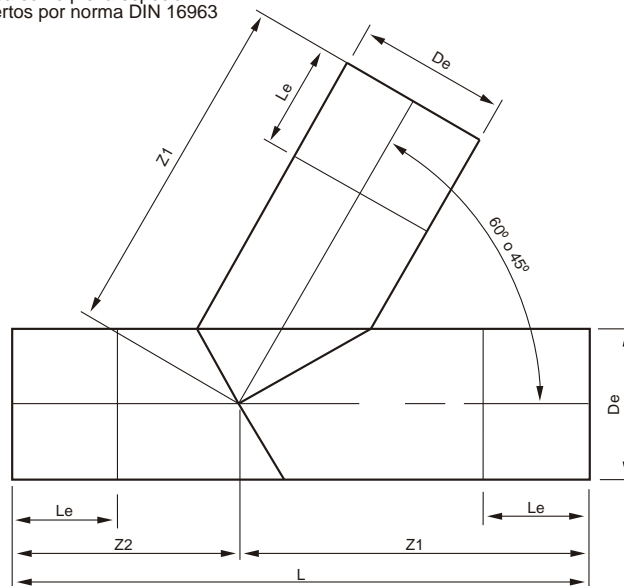
- Se puede fabricar en todas las presiones nominales PN
- Otras dimensiones y configuraciones a pedido
- Para el cálculo de resistencia se debe considerar 0,8 PN

Fittings Segmentados HDPE

Tee 45° ($\pm 2^\circ$) (1) y Tee 60° ($\pm 2^\circ$) Norma DIN 16963 Parte 2

Diámetro de mm	Diámetro Equivalente Pulgadas	Le min mm	L min mm	Z1 min mm	Z2 min mm
90	3	100	650	385	265
110	4	150	700	425	275
125	5	150	745	455	290
140	5 1/2	150	781	475	306
160	6	150	842	512	330
180	6	150	900	550	350
200	8	150	959	587	375
225	8	150	1030	630	400
250	10	250	1305	780	525
280	10	250	1395	830	565
315	12	300	1490	890	600
355	14	300	1555	930	625
400	16	300	1650	1000	650
450	18	300	1725	1050	675
500	20	350	1900	1150	750
560	22	350	1980	1200	780
630	24	350	2045	1250	795
710	28	350	2170	1340	830
800	32	350	2310	1430	880
900	36	400	2310	1620	970
1000	40	400	2590	1660	1010
1200 (2)	48	400	2680	1750	1100

- 1) Tee 45° se fabrica como pieza especial
 2) Valores no cubiertos por norma DIN 16963



NOTAS:

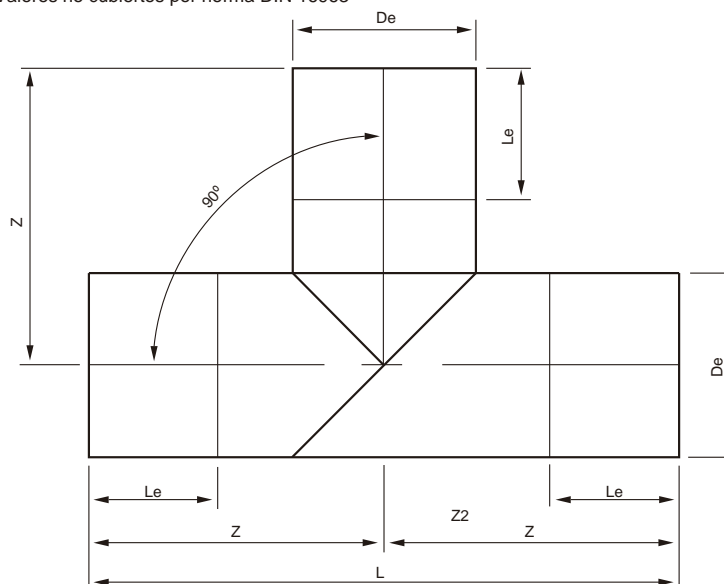
- Se puede fabricar en todas las presiones nominales PN
- Otras dimensiones y configuraciones a pedido
- Para el cálculo de resistencia se debe considerar 0,8 PN

Fittings Segmentados HDPE

Tee 90° (±2°) Norma DIN 16963 Parte 2

Diámetro de mm	Diámetro Equivalente Pulgadas	Le min mm	L min mm	Z1 min mm
90	3	100	590	295
110	4	150	610	305
125	5	150	630	315
140	5 1/2	150	640	320
160	6	150	660	330
180	6	150	680	340
200	8	150	700	350
225	8	150	730	365
250	10	250	1150	575
280	10	250	1180	590
315	12	300	1320	660
355	14	300	1360	680
400	16	300	1400	700
450	18	300	1450	725
500	20	350	1600	800
560	22	350	1660	830
630	24	350	1730	865
710	28	350	1810	905
800	32	350	1900	950
900	36	400	2100	1050
1000	40	400	2200	1100
1200 (²)	48	400	2400	1200

1) Valores no cubiertos por norma DIN 16963



NOTAS:

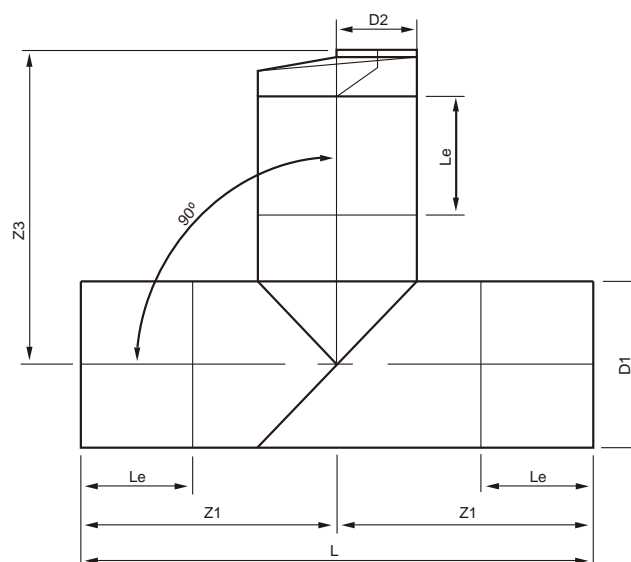
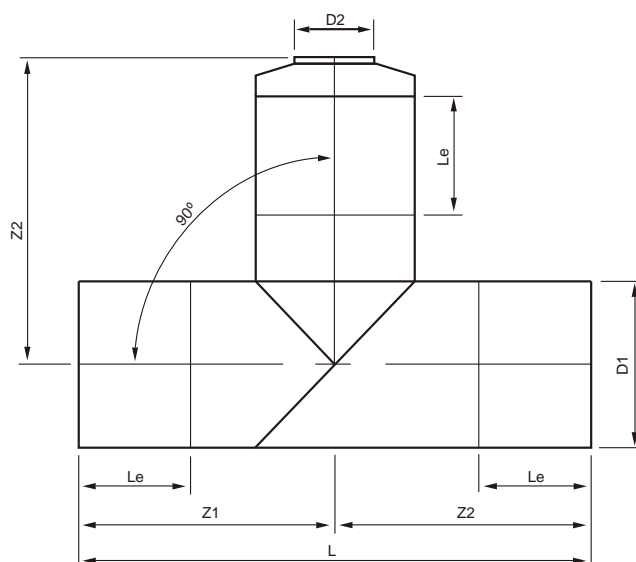
- Se puede fabricar en todas las presiones nominales PN
- Otras dimensiones y configuraciones a pedido
- Para el cálculo de resistencia se debe considerar 0,8 PN

Fittings Segmentados HDPE

 Tee 90° ($\pm 2^\circ$) con Reducción Concéntrica/excéntrica Norma DIN 16963 Parte 2 Y 13

Diámetro de mm	Diámetro Equivalente Pulgadas	Diámetro D2 mm	Le min mm	L min mm	Z1 min mm	Z2 min mm	Z3 min mm
110	4	63 a 90	150	610	305	365	375
125	5	63 a 110	150	630	315	415	425
140	5 1/2	75 a 125	150	640	320	420	430
160	6	90 a 140	150	660	330	430	440
180	6	90 a 160	150	680	340	445	455
200	8	110 a 180	150	700	350	455	465
225	8	125 a 200	150	730	365	470	480
250	10	125 a 225	250	1150	575	680	690
280	10	140 a 250	250	1180	590	695	705
315	12	160 a 280	300	1320	660	785	810
355	14	180 a 315	300	1360	680	805	825
400	16	200 a 355	300	1400	700	830	850
450	18	225 a 400	300	1450	725	855	875
500	20	250 a 450	350	1600	800	930	950
560	22	280 a 500	350	1660	830	960	980
630	24	315 a 560	350	1730	865	1005	1025
710	28	355 a 630	350	1810	905	1055	1075
800	32	400 a 710	350	1900	950	1120	1145
900	36	450 a 800	400	2100	1050	1245	1295
1000	40	500 a 900	400	2200	1100	1295	1345
1200 (2)	48	630 a 1000	400	2400	1200	1420	1450

1) Valores no cubiertos por norma DIN 16963



NOTAS:

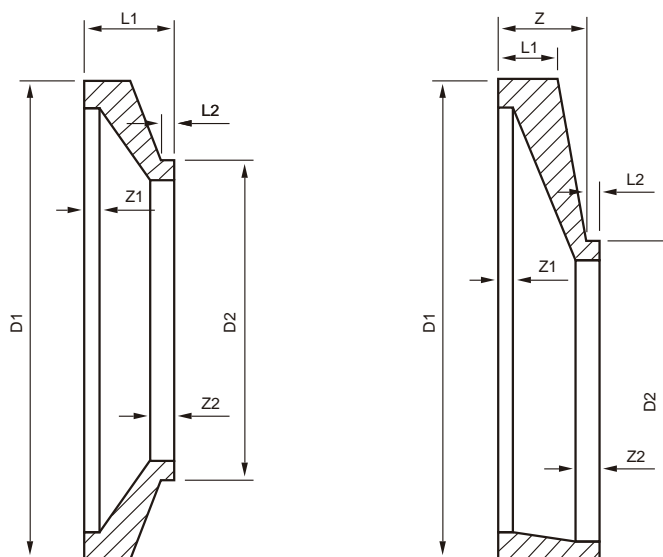
- Se puede fabricar en todas las presiones nominales PN
- Otras dimensiones y configuraciones a pedido
- Para el cálculo de resistencia se debe considerar 0,8 PN

Fittings Mecanizados HDPE

Reducciones para Soldadura por Termofusión según Norma DIN 16963

Ø D1 mm	Ø Equivalente Pulgadas	Ø D2 mm	REDUCCION CONCENTRICA				REDUCCION EXCENTRICA				
			L1 mm	L2 mm	Z1 mm	Z2 mm	L1 mm	L2 mm	Z1 mm	Z2 mm	Z mm
110	4	63 a 90	60	10	10	20	40	10	10	20	60
125	5	63 a 110	100	10	10	20	66	10	10	20	100
140	5 1/2	75 a 125	100	10	10	20	66	10	10	20	100
160	6	90 a 140	100	10	10	20	66	10	10	20	100
180	6	90 a 160	105	15	15	30	70	15	15	30	105
200	8	110 a 180	105	15	15	30	70	15	15	30	105
225	8	125 a 200	105	15	15	30	70	15	15	30	105
250	10	125 a 225	105	15	15	30	70	15	15	30	105
280	10	140 a 250	105	15	15	30	70	15	15	30	105
315	12	160 a 280	125	15	15	30	83	15	15	30	125
355	14	180 a 315	125	15	15	30	83	15	15	30	125
400 (1)	16	200 a 355	130	20	20	40	83	20	20	40	130
450 (1)	18	225 a 400	130	20	20	40	86	20	20	40	130
500 (1)	20	250 a 450	130	20	20	40	86	20	20	40	130
560 (1)	22	280 a 500	130	20	20	40	86	20	20	40	130
630 (1)	24	315 a 560	140	20	20	40	93	20	20	40	140
710 (1)	28	355 a 630	150	20	20	40	100	20	20	40	150
800 (1)	32	400 a 710	170	25	25	50	113	25	25	50	170
900 (1)	36	450 a 800	195	25	25	50	146	25	25	50	220
1000 (1)	40	500 a 900	195	25	25	50	146	25	25	50	220
1200 (1)	48	630 a 1000	220	30	30	60	146	30	30	60	220

1) Valores no cubiertos por norma DIN 16963



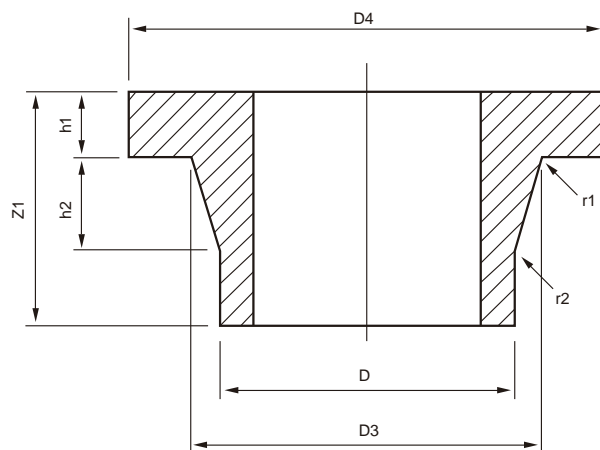
NOTAS:

- Se puede fabricar en todas las presiones nominales PN
- Otras dimensiones y configuraciones a pedido
- Para el cálculo de resistencia se debe considerar 0,8 PN

Fittings Mecanizados HDPE

Stubend - Porta Flanges para Soldadura por Termofusión según Norma DIN 16963

DIAMETRO NOMINAL D mm	D4 mm	D4 (1) mm	D3 mm	h1 mm			h2 mm	r1 mm	r2 mm	Z1 min Corto mm	Z1 min Largo mm
				PN 3.2 PN 4	PN6 PN8 PN10	PN 12.5 PN 16 PN 20					
20	45	-	27	-	7		13	3	20	50	85
25	58	-	33	-	9	9	13	3	20	50	85
32	68	64	40	10	10	10	13	3	20	50	85
40	78	-	50	11	11	18	15	3	20	50	85
50	88		61	12	12	19	15	3	20	50	85
63	102	-	75	14	14	21	20	4	20	50	95
75	122	-	89	16	16	23	20	4	20	50	125
90	138	132	105	17	17	24	20	4	20	80	140
110	158	-	125	18	18	26	25	4	20	80	160
125	158	-	132	18	25	33	20	4	20	80	170
140	188	-	155	18	25	33	28	4	20	80	200
160	212	-	175	18	25	45	28	4	20	80	200
180	212	-	188	18	30	50	30	4	20	80	200
200	268	-	232	18	32	52	40	4	20	100	200
225	268	-	235	18	32	52	30	4	20	100	200
250	320	-	285	20	35	65	40	4	20	100	200
280	320	330	291	20	35	65	30	4	20	100	200
315	370	400	335	20	35	65	40	4	20	100	200
355	430	442	373	23	40	65	40	6	20	120	200
400	482	504	427	26	46	65	45	6	20	120	200
450	585	540	482	38	60	70	60	6	20	120	200
500	585	597	530	38	60	70	50	6	20	120	200
560	685	656	615	40	60	70	60	6	20	120	200
630	685	708	642	40	60	70	40	6	20	120	200
710	800	822	737	40	50	70	50	8	20	120	200
800	905	930	840	42	52	70	50	8	20	120	200
900	1005	1039	944	46	55	70	50	8	20	120	200
1000	1110	1152	1047	50	60	70	70	8	20	140	200
1200	1330	1374	1245	60	60	70	70	8	20	140	200



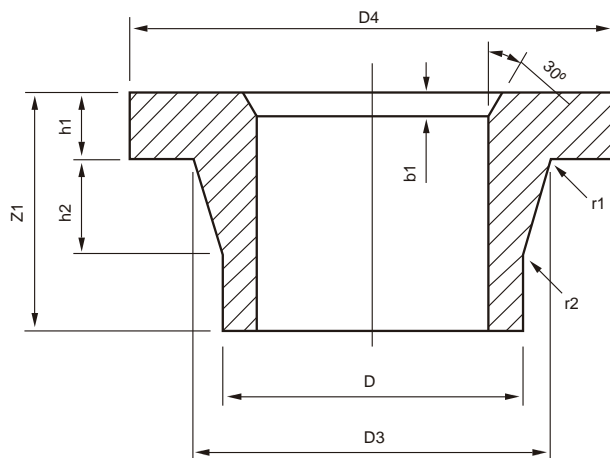
NOTAS:

- 1) Valores de D4 recomendados para instalación de Flanges ANSI B16.5
- Se puede fabricar en todas las presiones nominales PN
- Otras dimensiones y configuraciones a pedido

Fittings Mecanizados HDPE

Stubend - Porta Flanges Válvulas Mariposa para Soldadura por Termofusión según Norma DIN 16963

DIAMETRO NOMINAL D mm	D4 mm	D4 (1) mm	D3 mm	h1 mm			h2 mm	b1 mm	r1 mm	r2 mm	Z1 mm
				PN 6 PN10	PN 12.5 PN16	PN 20					
20	-	-	-	-	-	-	-	-	-	-	-
25	-	-	-	-	-	-	-	-	-	-	-
32	-	-	-	-	-	-	-	-	-	-	-
40	-	-	-	-	-	-	-	-	-	-	-
50	-	-	-	-	-	-	-	-	-	-	-
63	-	-	-	-	-	-	-	-	-	-	-
75	122	-	89	26	33	40	20	10	4	20	125
90	138	132	105	27	34	41	20	10	4	20	140
110	158	-	125	33	41	48	25	15	4	20	160
125	158	-	132	40	48	56	20	15	4	20	170
140	188	-	155	40	48	56	28	15	4	20	200
160	212	-	175	40	60	68	28	15	4	20	200
180	212	-	188	45	65	78	30	15	4	20	200
200	268	-	232	47	67	80	40	15	4	20	200
225	268	-	235	47	67	80	30	15	4	20	200
250	320	-	285	50	80	90	40	15	4	20	200
280	320	330	291	50	80	90	30	15	4	20	200
315	370	400	335	55	85	95	40	20	4	20	200
355	430	442	373	60	85	95	40	20	6	20	200
400	482	504	427	66	66	95	45	20	6	20	200
450	585	540	482	80	90	100	60	20	6	20	200
500	585	597	530	85	95	105	50	25	6	20	200
560	685	656	615	85	95	105	60	25	6	20	200
630	685	708	642	85	95	105	40	25	6	20	200
710	800	822	737	75	95	105	50	25	8	20	200
800	905	930	840	82	100	105	50	30	8	20	200
900	1005	1039	944	85	100	105	50	30	8	20	200
1000	1110	1152	1047	90	100	105	70	30	8	20	200
1200	1330	1374	1245	90	100	105	70	30	8	20	200



NOTAS:

- 1) Valores de D4 recomendados para instalación de Flanges ANSI B16.5
- Se puede fabricar en todas las presiones nominales PN
- Otras dimensiones y configuraciones a pedido